

# EXSTREAMER



## BARIX EXSTREAMER WIRELESS

Reproductor MP3 basado en red  
para fluir audio digital en aplicacio-  
nes residenciales y comerciales

Barix AG  
Seefeldstrasse 303  
CH-8008 Zürich  
Suiza

T +41 43 433 22 11  
F +41 1 274 28 49

www.barix.com  
info@barix.com

Barix Technology, Inc.  
U.S.A.  
T +1-866-815-0866



Reproduce música MP3 desde su PC,  
servidores de audio digital y estaciones  
de radio vía Internet

Funcionamiento en redes LAN inalám-  
bricas 802.11a, b, g agregando una tarjeta  
para tal efecto

Conexión Ethernet 10/100Mbit

Control vía software de automatización  
residencial, por explorador web y por  
control remoto infrarrojo

Fácil instalación gracias a las tecnologías  
IPZator™ y SonicIP™

**BARIX**™  
THINK FURTHER

# EXSTREAMER

## Especificaciones técnicas

### Formato de audio:

MP3 con resolución de hasta 320 kbps, a tasas fijas y variables

### Interfases de audio:

Salida RCA estéreo, 4.2 Vpp máx.

Terminal de 3.5mm para audífonos, 2 Vpp máx. Los niveles de salida, graves y agudos son ajustables desde explorador web

### Interfase de red:

Ranura para tarjeta de red (PCMCIA) LAN inalámbrica 802.11b, RJ45 Ethernet 10/100 Mbit (Auto), TCP/IP, UDP, ICMP, DHCP, AutoIP, SonicIP, IPZator, encriptación WEP

### Interfases de control:

Macho DSub de 9 pines, 9600 Baud 8, N, 1  
Kit de control remoto infrarrojo IR Remote opcional

### Misceláneos:

Dos indicadores LED de estatus (rojo y verde) Botón para reiniciar y volver a parámetros de fábrica

### Alimentación requerida:

Fuente de poder incluida: 110Vca (ó 230 Vca en Europa) a 12Vcc / 1.0A

### Carcaza:

De aluminio, 500gramos, 7.1 x 1.97 x 4.73 pulgadas, 180mm x 50mm x 120mm

### Temperatura y humedad:

32-122 °F / 0-50°C, 0-70% humedad relativa, no condensando

### Certificaciones:

FCC, CE

### Interfase de usuario:

Basada en explorador (servidor web integrado para control y configuración), API de control serial ó ethernet para sistemas de automatización.

## Descripción

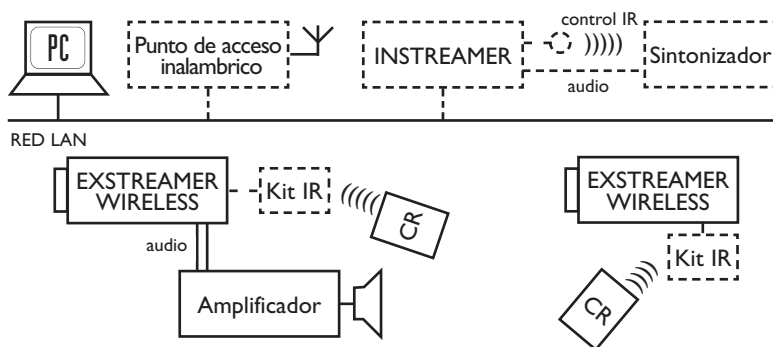
El Barix Exstreamer™ Wireless es un reproductor de audio MP3 basado en red que es perfecto para aplicaciones de audio distribuido multi-habitación. Gracias a su capacidad de sincronizar audio, ahora es fácil implementar la distribución de audio digital en grandes salones ó habitaciones, sin necesidad de instalar cables de red.

El Exstreamer Wireless reproduce audio MP3 de fuentes tales como servidores de audio digital, PCs (computadoras) ó estaciones de radio vía Internet, así como de fuentes de audio analógico (haciendo uso del Barix Instreamer) y provee salida analógica.

Un Barix Exstreamer Wireless puede ser controlado fácilmente vía una interfase de explorador web usando PCs, web pads ó PDAs conectadas en la red, ó simplemente por medio de un control remoto de tipo infrarrojo (IR), utilizando el kit de control remoto opcional. Con interfases API de control, tanto serial como ethernet, la unidad puede ser manejada desde los sistemas de automatización más comunes.

## Uso común

- Distribución de audio multi-habitación
- Distribución de audio para aplicaciones comerciales (hoteles, aeropuertos)
- Ampliación basada en red para sistemas de audio existentes
- Transmisión de audio en las industrias de radio y televisión



## Instalación

La conexión a equipos de audio se vuelve sencilla al ofrecer salida estéreo de tipo RCA y una terminal para audífonos.

Instalar el Barix Exstreamer Wireless es rápido y sencillo gracias a sus características exclusivas - SonicIP e IPZator: ¡después de encenderlo, el dispositivo anuncia su dirección IP a través de la salida de audio!

El Barix Exstreamer Wireless soporta varios modos de comunicación y control. Los desarrolladores de software pueden fácilmente escribir aplicaciones de audio utilizando una de las bien documentadas interfases Ethernet, serial ó web.

Para más información, especificaciones técnicas detalladas e información acerca de otras versiones y otros productos visite: [www.barix.com](http://www.barix.com)