

EXSTREAMER



BARIX EXSTREAMER DIGITAL

Reproductor de audio basado en red para fluir audio digital en aplicaciones comerciales y residenciales avanzadas

Barix AG
Seefeldstrasse 303
CH-8008 Zürich
Suiza

T +41 43 433 22 11
F +41 1 274 28 49

www.barix.com
info@barix.com

Barix Technology, Inc.
U.S.A.
T +1-866-815-0866



Sistema de distribución de audio multizona basado en red

Salida digital S/PDIF

Capacidad de sincronizar el audio en múltiples unidades

Control vía software de automatización, explorador web y control remoto infrarrojo



THINK FURTHER

EXSTREAMER

Especificaciones técnicas

Formato de audio:

MP3 con resolución de hasta 320 kbps, a tasas fijas y variables

Interfases de audio:

Salida RCA estéreo, 4.2 Vpp máx. (0 dBfs)
SNR>90dB. Salida digital (óptica, RCA).
Los niveles de salida, graves y agudos son ajustables desde explorador web

Interfase de red:

RJ45 Ethernet 10/100 Mbit (Auto), TCP/IP,
UDP, ICMP, DHCP, AutoIP, SonicIP™, IPZator™

Interfases de control:

Macho DSub de 9 pines, 9600 Baud 8, N, I
Terminal de 3.5mm de entrada para receptor de rayos infrarrojos. Terminal de 3.5mm de salida para emisor de rayos infrarrojos

Misceláneos:

Dos indicadores LED de estatus (rojo y verde)
Botón para reiniciar y volver a parámetros de fábrica

Alimentación requerida:

Fuente de poder incluida: 110Vca (ó 230Vca en Europa) a 12Vcc / 0.5A

Carcaza:

De aluminio, 480 gramos, 6.5 x 1.5 x 5.0 pulgadas, 165mm x 38mm x 127mm

Temperatura y humedad:

32-122 °F / 0-50°C, 0-70% humedad relativa, no condensando

Certificaciones:

FCC, CE

Interfase de usuario:

Basada en explorador (servidor web integrado para control y configuración), API de control serial ó ethernet para sistemas de automatización.

Descripción

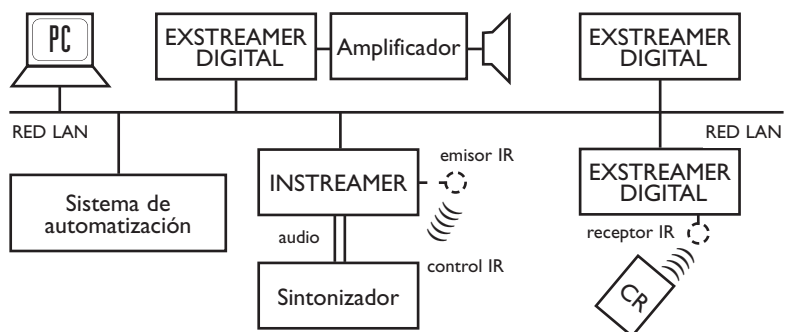
El Barix Exstreamer™ Digital es un reproductor de audio basado en red que es perfecto para aplicaciones de audio distribuido multi-habitación. Gracias a su capacidad de sincronizar audio, ahora es fácil implementar la distribución de audio digital en grandes salones ó habitaciones.

El Barix Exstreamer Digital reproduce audio de fuentes tales como servidores de audio digital, PCs (computadoras) ó estaciones de radio vía Internet, así como de fuentes de audio analógico (haciendo uso del Barix Instreamer) y provee salida analógica y digital.

Un Barix Exstreamer Digital puede ser controlado fácilmente vía una interfase de explorador web usando PCs, web pads ó PDAs conectadas en la red, ó simplemente por medio de un control remoto de tipo infrarrojo (IR), utilizando el receptor de rayos infrarrojos (incluido). Con interfases API de control, tanto serial como ethernet, la unidad puede ser manejada desde los sistemas de automatización más comunes.

Aplicaciones comunes

- Distribución de audio multi-habitación
- Distribución de audio para aplicaciones comerciales (hoteles, aeropuerto)
- network-based extension for existing audio systems
- audio transmission in the radio and television industry



Instalación

Instalar el Barix Exstreamer Digital es rápido y sencillo gracias a sus características exclusivas - SonicIP e IPZator; ¡después de encenderlo, el dispositivo anuncia su dirección IP a través de la salida de audio!

La conexión a equipos de audio se vuelve sencilla al ofrecer salidas de audio analógico en terminales RCA y de audio digital en terminales tipo S/PDIF y coaxial.

El Barix Exstreamer Digital soporta varios modos de comunicación y control. Los desarrolladores de software pueden fácilmente escribir aplicaciones de audio utilizando una de las bien documentadas interfases Ethernet, serial ó web.

Para más información, especificaciones técnicas detalladas e información acerca de otras versiones y otros productos visite: www.barix.com