

EXSTREAMER



BARIX EXSTREAMER DIGITAL

**Digitaler MP3 Player mit
Netzwerkanschluss für kommerzielle
und private Anwendungen**

Barix AG
Seefeldstrasse 303
CH-8008 Zürich
Schweiz

T +41 43 433 22 11
F +41 1 274 28 49

www.barix.com
info@barix.com

Barix Technology, Inc.
U.S.A.
T +1-866-815-0866



Abspielen von MP3 Dateien von Ihrem
PC, digitalen Musikservern oder von
Internet-Radiostationen

Digitaler S/PDIF Ausgang

Audiosynchronisation für mehrere Geräte

Steuerung über handelsüblichen Web-
browser, Automationssystem oder
Infrarot Fernbedienung



THINK FURTHER

EXSTREAMER

Technische Spezifikationen

Audioformat:

MP3 (bis zu 320 kBit) variable und fixe Bitraten

Audioschnittstellen:

Stereo Ausgang (Chinch, 4.2Vpp max. Ausgang), S/PDIF Ausgang (optisch, koaxial), Kopfhörerausgang 3.5 mm Klinken (2Vpp max.), Lautstärke, Bass und Höhen sind über Webbrowser einstellbar

Netzwerk Schnittstelle:

RJ45 10/100 Mbit Ethernet (Autodetect), TCP/IP, UDP, ICMP, DHCP, AutoIP, SonicIP, IPzator

Serieller Anschluss:

DSub 9polig männlich, 9600 Baud 8, N, I
3.5mm IR Eingangsbuchse für IR Empfänger
3.5mm IR Ausgangsbuchse für IR Sender

Verschiedenes:

2 Status LEDs (rot und grün)
Taste für Rücksetzen/Werkeinstellung

Stromversorgung:

9-24VDC, ca. 4Watt, 12VDC 500mA,
230VAC (EU) oder 110VAC (US)
Steckernetzteil im Lieferumfang

Gehäuse:

Aluminium eloxiert, 480g, 165mm x 38mm x 127mm, 6.5" x 1.5" x 5"

Betriebstemperatur / Luftfeuchtigkeit:

0 - 50 C / 32 - 122 F / 0-70% relative Luftfeuchtigkeit, nicht kondensierend

Zertifizierung:

FCC, CE

Bedienerschnittstelle:

Browser (integrierter Webserver zur Steuerung, Statusanzeige und Konfiguration), serielle- u. Ethernet-Programmierschnittstelle

Allgemeines

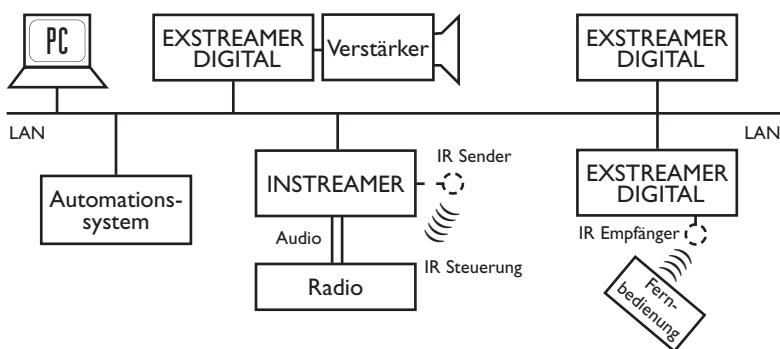
Der Barix Exstreamer™ Digital ist ein universeller MP3 Player für die gleichzeitige Beschallung von mehreren Räumen (multizone). Dank der speziellen Synchronisationssoftware wird die professionelle Audiodistribution in anspruchsvollen Applikationen wesentlich vereinfacht.

Das Gerät spielt MP3 Dateien von digitalen Audio Servern, PCs oder Internet-Radiostationen als auch von analogen Quellen (mittels Barix Instreamer). Die Bedienung erfolgt entweder über einen Webbrowser am PC, Webtablet und PDA oder mit der Infrarot-Fernbedienung.

Der Barix Exstreamer Digital kann dank serieller- und Ethernet-Schnittstelle in handelsübliche Automationssysteme eingebunden werden.

Anwendungen

- Audioverteilung in kommerziellen Gebäuden (Hotel, Bahnhof, Flughafen)
- Multiroom und Multizone Audioverteilung für private Anwendungen
- Netzwerkbasierte Erweiterung zu bestehenden Audiosystemen
- Audioübertragung in der Radio- und Fernsehtechnik (Studio zu Sende-Infrastruktur)
- Evakuierungssysteme in der Sicherheitstechnik



Installation

Ein Stereo Chinch Ausgang mit hohem Signalpegel sowie auch S/PDIF und coaxial Digitalausgänge ermöglichen einen einfachen Anschluss an Audiogeräte.

Die Inbetriebnahme des Exstreamer Digital ist dank der einmaligen SonicIP™ und IPzator™-Technologie sehr einfach: Nach dem Einschalten wird die IP Adresse akustisch über den Kopfhörerausgang wiedergegeben.

Der Exstreamer Wireless unterstützt gut dokumentierte Steuerungs- und Kommunikationsprotokolle, welche einfach über die Ethernet, serielle oder webbasierte Schnittstellen integriert werden können.

Für zusätzliche Informationen, detaillierte technische Spezifikationen und Informationen über andere Versionen und Produkte besuchen Sie bitte unsere Website www.barix.com