

J3

Pin	Function
1	REL 2
2	NO 2
3	NC 2
4	REL 1
5	NO 1
6	NC 1

Schliessen Sie das Netzteil wie folgt an: +Pol (9..30VDC) an Anschluss 15 (Vcc) und -Pol (GND) an Anschluss 16 (Vss) des Steckers J6.

J6

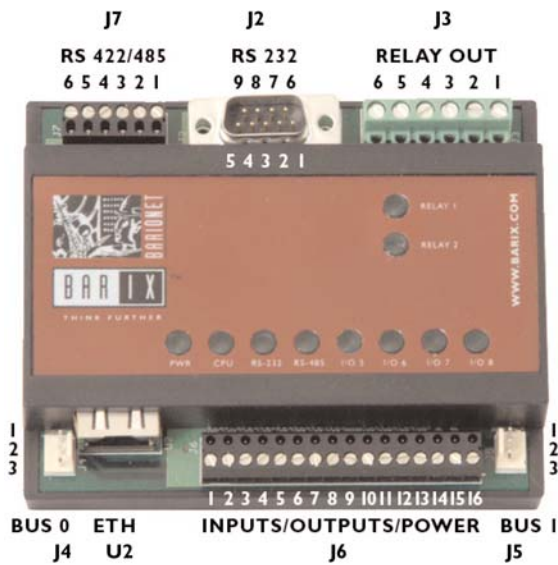
Pin	Function
1	Input 1 (A/D)
2	Input 2 (A/D)
3	Input 3 (A/D)
4	Input 4 (A/D)
5	Input 5 (D)
6	Input 6 (D)
7	Input 7 (D)
8	Input 8 (D)
9	Ground for Inputs
10	Output 1 (D)
11	Output 2 (D)
12	Output 3 (D)
13	Output 4 (D)
14	Ground for Outputs
15	Vcc (+9..30VDC)
16	Vss Ground

J7

Pin	422	485
1	Shield	Shield
2	RXB	Not used
3	RXA	Not used
4	TXB	TXB/RXB
5	TXA	TXA/RXA
6	Shield	Shield

J2

Pin	Direction	Function
1		nc
2	to Barionet	RxD Receive data
3	from Barionet	TxD Transmit data
4	from Barionet	nc or unregulated Power (VCC) when L2 closed (see warning !)
5	from Barionet	Ground
6		nc
7	from Barionet	RTS
8	to Barionet	CTS
9		nc



J3

Pin	Function
1	REL 2
2	NO 2
3	NC 2
4	REL 1
5	NO 1
6	NC 1

Schliessen Sie das Netzteil wie folgt an: +Pol (9..30VDC) an Anschluss 15 (Vcc) und -Pol (GND) an Anschluss 16 (Vss) des Steckers J6.

J6

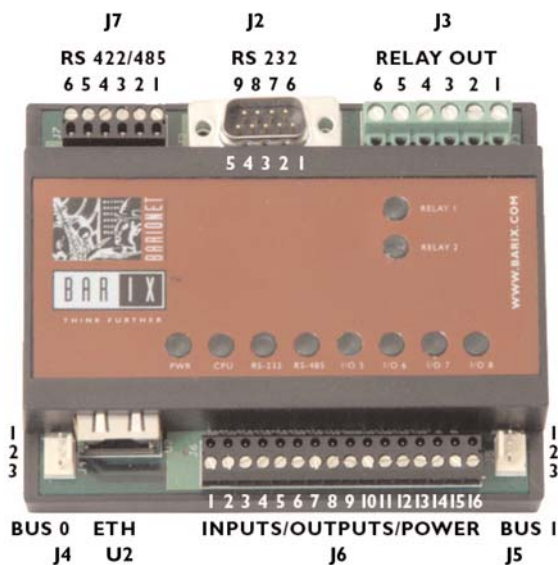
Pin	Function
1	Input 1 (A/D)
2	Input 2 (A/D)
3	Input 3 (A/D)
4	Input 4 (A/D)
5	Input 5 (D)
6	Input 6 (D)
7	Input 7 (D)
8	Input 8 (D)
9	Ground for Inputs
10	Output 1 (D)
11	Output 2 (D)
12	Output 3 (D)
13	Output 4 (D)
14	Ground for Outputs
15	Vcc (+9..30VDC)
16	Vss Ground

J7

Pin	422	485
1	Shield	Shield
2	RXB	Not used
3	RXA	Not used
4	TXB	TXB/RXB
5	TXA	TXA/RXA
6	Shield	Shield

J2

Pin	Direction	Function
1		nc
2	to Barionet	RxD Receive data
3	from Barionet	TxD Transmit data
4	from Barionet	nc or unregulated Power (VCC) when L2 closed (see warning !)
5	from Barionet	Ground
6		nc
7	from Barionet	RTS
8	to Barionet	CTS
9		nc



J3

Pin	Function
1	REL 2
2	NO 2
3	NC 2
4	REL 1
5	NO 1
6	NC 1

Schliessen Sie das Netzteil wie folgt an: +Pol (9..30VDC) an Anschluss 15 (Vcc) und -Pol (GND) an Anschluss 16 (Vss) des Steckers J6.

J6

Pin	Function
1	Input 1 (A/D)
2	Input 2 (A/D)
3	Input 3 (A/D)
4	Input 4 (A/D)
5	Input 5 (D)
6	Input 6 (D)
7	Input 7 (D)
8	Input 8 (D)
9	Ground for Inputs
10	Output 1 (D)
11	Output 2 (D)
12	Output 3 (D)
13	Output 4 (D)
14	Ground for Outputs
15	Vcc (+9..30VDC)
16	Vss Ground

J7

Pin	422	485
1	Shield	Shield
2	RXB	Not used
3	RXA	Not used
4	TXB	TXB/RXB
5	TXA	TXA/RXA
6	Shield	Shield

J2

Pin	Direction	Function
1		nc
2	to Barionet	RxD Receive data
3	from Barionet	TxD Transmit data
4	from Barionet	nc or unregulated Power (VCC) when L2 closed (see warning !)
5	from Barionet	Ground
6		nc
7	from Barionet	RTS
8	to Barionet	CTS
9		nc



THINK FURTHER

Barix AG
Seefeldstrasse 303
CH-8008 Zürich
Switzerland

T +41 43 433 22 11
F +41 1 274 28 49

www.barix.com
info@barix.com

US toll free number:
1-866-815-0866

Barionet Beiblatt V1.0

Für technischen Support
setzen Sie sich bitte mit
ihrem Händler in Verbindung.



BARIONET

Frei programmierbare Netzwerksteuerung für den
Einsatz in Industrie- und Gebäudeautomation

Beachten Sie bitte die Anschlussklärungen auf den Innenseiten

Zur Konfiguration besuchen Sie bitte : www.barix.com

Klicken Sie auf "support" und laden Sie die "Barionet Inbetriebnahme",
das "Barionet User's Manual" und das "Update package" von der "down-
load section". Entzippen Sie das "Update package", führen Sie den Update
gemäss der Anleitung "LeseMich.txt". Öffnen Sie die "Inbetriebnahme" und
das "User's Manual" in Acrobat Reader und folgen Sie diesen Anleitungen.



THINK FURTHER

Barix AG
Seefeldstrasse 303
CH-8008 Zürich
Switzerland

T +41 43 433 22 11
F +41 1 274 28 49

www.barix.com
info@barix.com

US toll free number:
1-866-815-0866

Barionet Beiblatt V1.0

Für technischen Support
setzen Sie sich bitte mit
ihrem Händler in Verbindung.



BARIONET

Frei programmierbare Netzwerksteuerung für den
Einsatz in Industrie- und Gebäudeautomation

Beachten Sie bitte die Anschlussklärungen auf den Innenseiten

Zur Konfiguration besuchen Sie bitte : www.barix.com

Klicken Sie auf "support" und laden Sie die "Barionet Inbetriebnahme",
das "Barionet User's Manual" und das "Update package" von der "down-
load section". Entzippen Sie das "Update package", führen Sie den Update
gemäss der Anleitung "LeseMich.txt". Öffnen Sie die "Inbetriebnahme" und
das "User's Manual" in Acrobat Reader und folgen Sie diesen Anleitungen.



THINK FURTHER

Barix AG
Seefeldstrasse 303
CH-8008 Zürich
Switzerland

T +41 43 433 22 11
F +41 1 274 28 49

www.barix.com
info@barix.com

US toll free number:
1-866-815-0866

Barionet Beiblatt V1.0

Für technischen Support
setzen Sie sich bitte mit
ihrem Händler in Verbindung.



BARIONET

Frei programmierbare Netzwerksteuerung für den
Einsatz in Industrie- und Gebäudeautomation

Beachten Sie bitte die Anschlussklärungen auf den Innenseiten

Zur Konfiguration besuchen Sie bitte : www.barix.com

Klicken Sie auf "support" und laden Sie die "Barionet Inbetriebnahme",
das "Barionet User's Manual" und das "Update package" von der "down-
load section". Entzippen Sie das "Update package", führen Sie den Update
gemäss der Anleitung "LeseMich.txt". Öffnen Sie die "Inbetriebnahme" und
das "User's Manual" in Acrobat Reader und folgen Sie diesen Anleitungen.